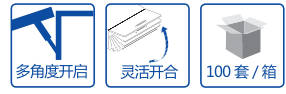


气撑杆系列 Gas pole series



产品描述 Product Description

中心距：240mm
行程：90mm
支撑力：50N-150N
可选功能：上翻门支撑、
上翻门随意停、下翻门缓冲

Center distance:240mm
Stroke:90mm
Force:50N-150N
Funtion:up support/up free stop/down close

A	L	H
< 90°	100	245
90°	90	240
> 90°	80	235

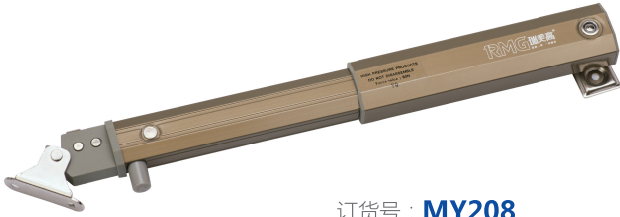


订货号：MY201



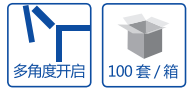
订货号：MY205

豪华快装双向缓冲支撑



订货号：MY208

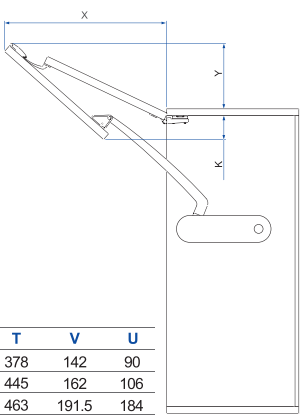
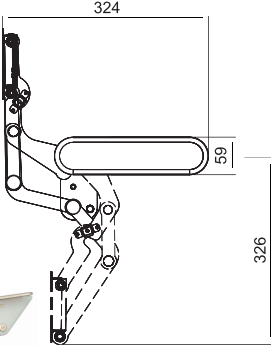
机械支撑杆系列 Mechanical support series



产品描述 Product Description

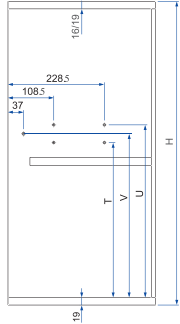
适用于厨柜上翻门，采用优质钢材，
锌合金表面镀镍处理，
安装拆卸简易，开启角度大，灵活。
可通过调节螺丝达到最佳效果。
Suit for kitchen cabinet upturn door,use high-quality steel,
Zinc alloy nickel plated.
Easy to install and remove,large
opening angle and flexible.
The best effect can be achieved by
adjusting the screws.

安装尺寸 Alternative screw types



H	T	V	U
600	314	335	356
720	367	388	409
800	398	419	440

T	V	U
378	142	90
445	162	106
463	191.5	184



订货号：MY303

