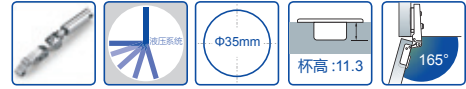


MJ15

165°液压铰链 (拆装)
Series hydraulic soft-close hinges (clip-on)



产品描述

Product Description

开启角度：165度
门可选用板厚度：14-26毫米
面板尺寸(K)：3-8毫米
铰杯高度：11.3毫米
铰杯直径：35毫米
铰杯两孔距离：48毫米

Open degree: 165°
Range of doors thickness: 14-26mm
Height of hinge cup: 11.3mm
Diameter of hinge cup: 35mm
Diameter of door(K): 3-8mm
Distance of two hole center: 48mm

应用实例

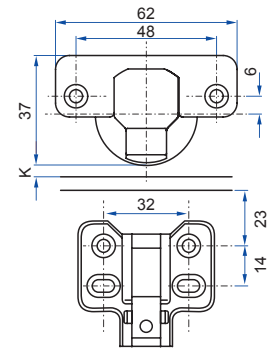
Applied Instance

H= 安装板高度
K= 门板外线与铰链杯钻孔距离
D= 侧板上所需盖位
A= 门与侧板的间隙
L= 面板内线侧边外线距离

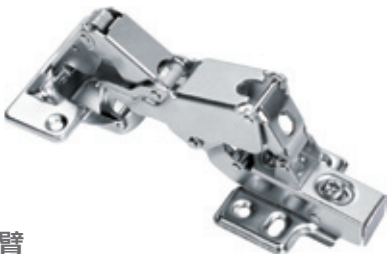
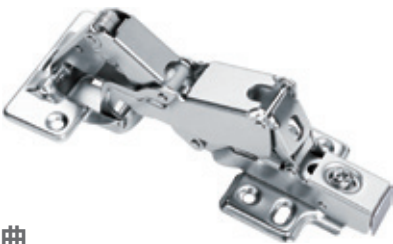

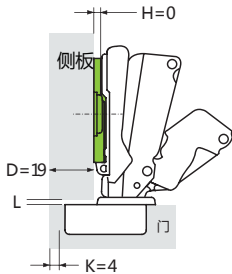
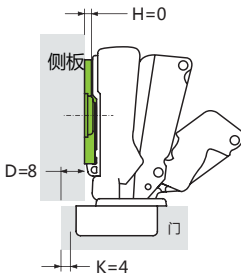
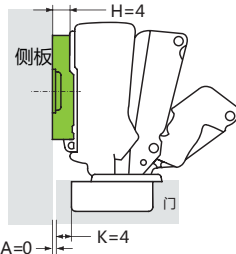
H=height of mounting plate
K=drilling distance from the edge of door to the edge of the hole
D=required door overlay
A=gap between door and side panel
L=gap between door and carcass

安装尺寸

Installation Dimension



型号对照 Model Comparison

直臂 Full overlay (全盖门)	中曲 Half overlay (半盖门)	大曲 Insert (内嵌门)																																																																																																																														
订货号: MJ1509 	订货号: MJ1508 	订货号: MJ1507 																																																																																																																														
																																																																																																																																
<table border="1"> <tr> <td>底板高度</td> <td colspan="6">铰杯距离 K mm</td> </tr> <tr> <td>H mm</td> <td>3</td> <td>4</td> <td>5</td> <td>6</td> <td>7</td> <td>8</td> </tr> <tr> <td></td> <td colspan="6">盖位 D mm</td> </tr> <tr> <td>0</td> <td>17</td> <td>18</td> <td>19</td> <td>20</td> <td>21</td> <td>22</td> </tr> <tr> <td>2</td> <td>15</td> <td>16</td> <td>17</td> <td>18</td> <td>19</td> <td>20</td> </tr> <tr> <td colspan="7">铰链底座高度 H=14+K-D</td> </tr> </table>	底板高度	铰杯距离 K mm						H mm	3	4	5	6	7	8		盖位 D mm						0	17	18	19	20	21	22	2	15	16	17	18	19	20	铰链底座高度 H=14+K-D							<table border="1"> <tr> <td>底板高度</td> <td colspan="6">铰杯距离 K mm</td> </tr> <tr> <td>H mm</td> <td>3</td> <td>4</td> <td>5</td> <td>6</td> <td>7</td> <td>8</td> </tr> <tr> <td></td> <td colspan="6">盖位 D mm</td> </tr> <tr> <td>0</td> <td>8</td> <td>9</td> <td>10</td> <td>11</td> <td>12</td> <td>13</td> </tr> <tr> <td>2</td> <td>6</td> <td>7</td> <td>8</td> <td>9</td> <td>10</td> <td>11</td> </tr> <tr> <td colspan="7">铰链底座高度 H=5+K-D</td> </tr> </table>	底板高度	铰杯距离 K mm						H mm	3	4	5	6	7	8		盖位 D mm						0	8	9	10	11	12	13	2	6	7	8	9	10	11	铰链底座高度 H=5+K-D							<table border="1"> <tr> <td>底板高度</td> <td colspan="6">铰杯距离 K mm</td> </tr> <tr> <td>H mm</td> <td>3</td> <td>4</td> <td>5</td> <td>6</td> <td>7</td> <td>8</td> </tr> <tr> <td></td> <td colspan="6">盖位 D mm</td> </tr> <tr> <td>0</td> <td>-1</td> <td>-2</td> <td>-3</td> <td>-4</td> <td>-5</td> <td>-6</td> </tr> <tr> <td>2</td> <td>1</td> <td>0</td> <td>-1</td> <td>-2</td> <td>-3</td> <td>-4</td> </tr> <tr> <td colspan="7">铰链底座高度 H=-2+K-A</td> </tr> </table>	底板高度	铰杯距离 K mm						H mm	3	4	5	6	7	8		盖位 D mm						0	-1	-2	-3	-4	-5	-6	2	1	0	-1	-2	-3	-4	铰链底座高度 H=-2+K-A						
底板高度	铰杯距离 K mm																																																																																																																															
H mm	3	4	5	6	7	8																																																																																																																										
	盖位 D mm																																																																																																																															
0	17	18	19	20	21	22																																																																																																																										
2	15	16	17	18	19	20																																																																																																																										
铰链底座高度 H=14+K-D																																																																																																																																
底板高度	铰杯距离 K mm																																																																																																																															
H mm	3	4	5	6	7	8																																																																																																																										
	盖位 D mm																																																																																																																															
0	8	9	10	11	12	13																																																																																																																										
2	6	7	8	9	10	11																																																																																																																										
铰链底座高度 H=5+K-D																																																																																																																																
底板高度	铰杯距离 K mm																																																																																																																															
H mm	3	4	5	6	7	8																																																																																																																										
	盖位 D mm																																																																																																																															
0	-1	-2	-3	-4	-5	-6																																																																																																																										
2	1	0	-1	-2	-3	-4																																																																																																																										
铰链底座高度 H=-2+K-A																																																																																																																																