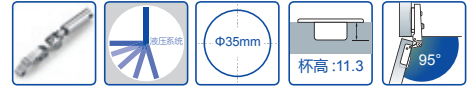


MJ03

角度液压铰链 (固装)

Series hydraulic soft-close hinges (indivisible)



产品描述

Product Description

开启角度：95 度
 门可选用板厚度：14-26 毫米
 面板尺寸 (K)：3-7 毫米
 铰杯高度：11.3 毫米
 铰杯直径：35 毫米
 铰杯两孔距离：48 毫米

Open degree: 95°
 Range of doors thickness: 14-26mm
 Height of hinge cup: 11.3mm
 Diameter of hinge cup: 35mm
 Diameter of door (K): 3-7mm
 Distance of two hole center: 48mm

应用实例

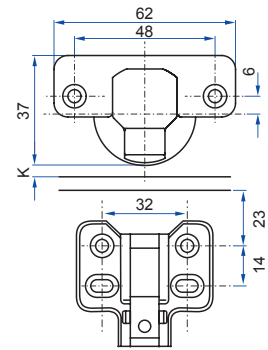
Applied Instance

H= 安装板高度
 K= 门板外线与铰链杯钻孔距离
 D= 侧板上所需盖位
 A= 门与侧板的间隙
 L= 面板内线侧边外线距离

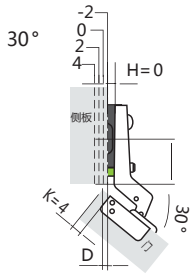
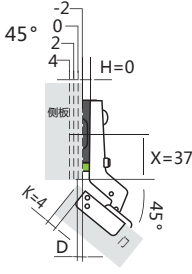
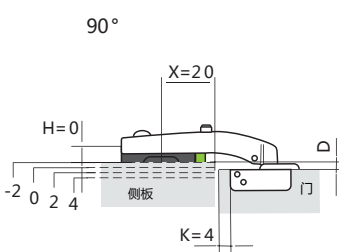
H=height of mounting plate
 K=drilling distance from the edge of door to the edge of the hole
 D=required door overlay
 A=gap between door and side panel
 L=gap between door and carcase

安装尺寸

Installation Dimension



型号对照 Model Comparison

订货号 : MJ0330		底板高度 H mm	铰杯距离 K mm			
30° Full overlay (全盖门)		4.0	5.0	6.0	7.0	
		盖位 D mm				
		0	37	36	35	35
		2	37 -0.9 -2.9	36 0 -2.0	35 0.9 -1.1	35 1.8 -0.2
铰链底座高度						
订货号 : MJ0345		底板高度 H mm	铰杯距离 K mm			
45° Half overlay (半盖门)		4.0	5.0	6.0	7.0	
		盖位 D mm				
		0	37	36	35	35
		2	37 3.3 1.3	36 4.0 2.0	35 4.7 2.1	35 5.4 3.4
铰链底座高度						
订货号 : MJ0390		底板高度 H mm	铰杯距离 K mm			
90° Insert (内嵌门)		4.0	5.0	6.0	7.0	
		盖位 D mm				
		0	37	36	35	35
		2	37 4.0 2.0	36 4.0 2.0	35 4.3 2.3	35 5.2 3.2
铰链底座高度						