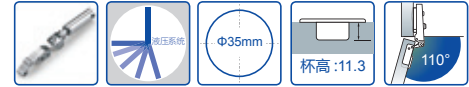


MB06 液压铰链 (固装)

Series hydraulic soft-close hinges (invisible)



产品描述

Product Description

开启角度: 110 度
 门可选用板厚度: 14-26 毫米
 面板尺寸 (K): 3-7 毫米
 铰杯高度: 11.3 毫米
 铰杯直径: 35 毫米
 铰杯两孔距离: 48 毫米

Open degree: 110°
 Range of doors thickness: 14-26mm
 Height of hinge cup: 11.3mm
 Diameter of hinge cup: 35mm
 Diameter of door (K): 3-7mm
 Distance of two hole center: 48mm

应用实例

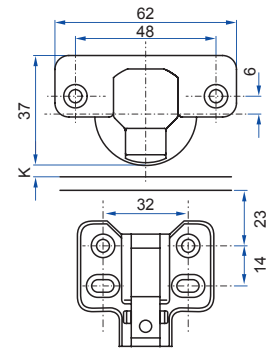
Applied Instance

H= 安装板高度
 K= 门板外线与铰链杯钻孔距离
 D= 侧板上所需盖位
 A= 门与侧板的间隙
 L= 面板内线侧边外线距离


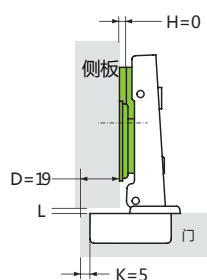

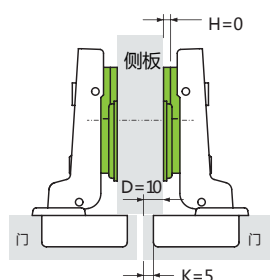

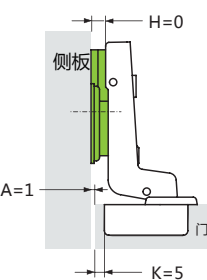
H=height of mounting plate
 K=drilling distance from the edge of door to the edge of the hole
 D=required door overlay
 A=gap between door and side panel
 L=gap between door and carcase

安装尺寸

Installation Dimension



型号对照 Model Comparison

直臂 Full overlay (全盖门)	中曲 Half overlay (半盖门)	大曲 Insert (内嵌门)																																																																																										
订货号: MB0609  	订货号: MB0608  	订货号: MB0607  																																																																																										
<table border="1"> <tr> <td>底板高度</td> <td colspan="5">铰杯距离 K mm</td> </tr> <tr> <td>H mm</td> <td>3</td> <td>4</td> <td>5</td> <td>6</td> <td>7</td> </tr> <tr> <td></td> <td colspan="5">盖位 D mm</td> </tr> <tr> <td>0</td> <td>17</td> <td>18</td> <td>10</td> <td>20</td> <td>21</td> </tr> <tr> <td>2</td> <td>15</td> <td>16</td> <td>17</td> <td>18</td> <td>19</td> </tr> </table> <p>铰链底座高度 H=14+K-D</p>	底板高度	铰杯距离 K mm					H mm	3	4	5	6	7		盖位 D mm					0	17	18	10	20	21	2	15	16	17	18	19	<table border="1"> <tr> <td>底板高度</td> <td colspan="5">铰杯距离 K mm</td> </tr> <tr> <td>H mm</td> <td>3</td> <td>4</td> <td>5</td> <td>6</td> <td>7</td> </tr> <tr> <td></td> <td colspan="5">盖位 D mm</td> </tr> <tr> <td>0</td> <td>8</td> <td>9</td> <td>10</td> <td>11</td> <td>12</td> </tr> <tr> <td>2</td> <td>6</td> <td>7</td> <td>8</td> <td>9</td> <td>10</td> </tr> </table> <p>铰链底座高度 H=5+K-D</p>	底板高度	铰杯距离 K mm					H mm	3	4	5	6	7		盖位 D mm					0	8	9	10	11	12	2	6	7	8	9	10	<table border="1"> <tr> <td>底板高度</td> <td colspan="5">铰杯距离 K mm</td> </tr> <tr> <td>H mm</td> <td>3</td> <td>4</td> <td>5</td> <td>6</td> <td>7</td> </tr> <tr> <td></td> <td colspan="5">盖位 D mm</td> </tr> <tr> <td>0</td> <td>-1</td> <td>-2</td> <td>-3</td> <td>-4</td> <td>-5</td> </tr> <tr> <td>2</td> <td>1</td> <td>0</td> <td>-1</td> <td>-2</td> <td>-3</td> </tr> </table> <p>铰链底座高度 H=-2+K-A</p>	底板高度	铰杯距离 K mm					H mm	3	4	5	6	7		盖位 D mm					0	-1	-2	-3	-4	-5	2	1	0	-1	-2	-3
底板高度	铰杯距离 K mm																																																																																											
H mm	3	4	5	6	7																																																																																							
	盖位 D mm																																																																																											
0	17	18	10	20	21																																																																																							
2	15	16	17	18	19																																																																																							
底板高度	铰杯距离 K mm																																																																																											
H mm	3	4	5	6	7																																																																																							
	盖位 D mm																																																																																											
0	8	9	10	11	12																																																																																							
2	6	7	8	9	10																																																																																							
底板高度	铰杯距离 K mm																																																																																											
H mm	3	4	5	6	7																																																																																							
	盖位 D mm																																																																																											
0	-1	-2	-3	-4	-5																																																																																							
2	1	0	-1	-2	-3																																																																																							