

RL01

豪华阻尼抽屉系列 (圆型)

Double wall drawer series



产品描述

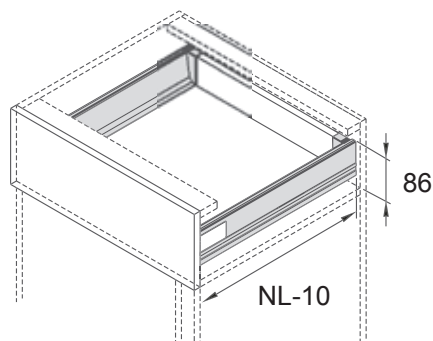
Product Description



侧板高度 86MM 钢质抽屉。
闪银灰色、闪银白色供选择。
快速安装和拆卸，三维面板调节。
可选择用木背板或钢背板。
隐藏式全拉出静音滑轨，载重 40Kg。
全新设计的集成阻尼器，
抽屉关闭轻柔、顺滑而平稳。

86mm height of the side plate.
Flash silver gray, white, black color steel drawer side.
Quick install and remove. 3D adjustment.
Wood or steel back panel is available.
Full-out and silent slides, 40kg load capacity, good longitudinal and lateral stability, super quiet and smooth slip.
Integrated Damper.
Gently touch, Balance closure.

	基本长度 basic length	订货号 Item no.
	10"/270mm	RL01-270
	12"/300mm	RL01-300
	14"/350mm	RL01-350
	16"/400mm	RL01-400
	18"/450mm	RL01-450
	20"/500mm	RL01-500
	22"/550mm	RL01-550



NL 标称长度 Nominal Length

空间需求

Space requirement

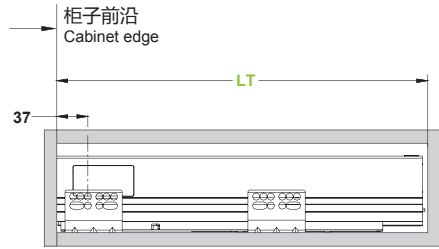
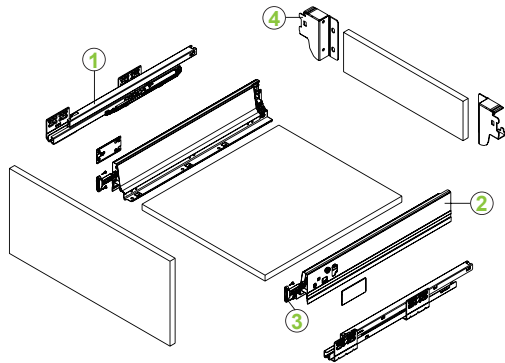


1. 集成式阻尼轨道 左 / 右
Guide left/right

2. 抽屉邦和装饰盖 左 / 右
Drawer side and decorative left/
right

3. 前接码 左 / 右
Front connector left/right

4. 后接码 左 / 右
Rear connector left/right



LT 柜子的内部深度 = 滑轨的标称长度 + 3
Internal cabinet depth = Nominal slide length + 3

安装尺寸

Installation Dimension

背板高度 = 侧板 - 16

底板深度 = 基本长度 - 10

背板宽度 = 柜子内部宽度 - 84

底板宽度 = 柜子内部宽度 - 75

